

HEALTHLINE

HRC-225

Ventilación equilibrada para pequeñas viviendas y reformas.



* con 2 sensores de CO₂



“PEQUEÑO FORMATO, GRANDES PRESTACIONES”. HEMOS TOMADO ESTA AFIRMACIÓN AL PIE DE LA LETRA Y LO DEMOSTRAMOS CON EL HRC-225, UN RECUPERADOR DE CALOR SUPER COMPACTO. EL HRC-225 PROPORCIONA A CADA ESTANCIA AIRE DE CALIDAD, PRECALENTADO Y FILTRADO DE FORMA COMPLETAMENTE AUTOMÁTICA. GRACIAS A SU REDUCIDO FORMATO, ENCAJA EN CUALQUIER ESPACIO. FUNCIONA POR CONTROL REMOTO, PUEDE INCORPORAR CONTROL DE CO₂ POR DEMANDA, ESTÁ PROVISTO DE UN CICLO INTELIGENTE DE DESESCARCHE E INCLUYE UN BYPASS DEL 100%.

Poco espacio de instalación, mucho espacio para aire saludable

Las viviendas existentes están cada vez mejor aisladas y mantienen el calor en su interior, pero también la humedad y el CO₂. Una ventilación adecuada es esencial para la salud de las personas y de la vivienda. La unidad HRC-225 es fácil de instalar oculta pero accesible p.ej. en un armario de cocina o despensa, pudiendo hacer la limpieza de los filtros tu mismo de forma sencilla. También en el creciente mercado de apartamentos y pisos de alquiler, el HRC-225 proporciona la solución para un ambiente sano y confortable, ocupando el mínimo espacio.

Motores EC

Los ventiladores EC de EBM Papst de alta eficiencia energética pueden ajustarse en la puesta en marcha mediante Dipswitches, para regular el caudal de aire óptimo de admisión y extracción de aire en cada vivienda.

100% bypass

El HRC está equipado de serie con un bypass del 100%. El bypass asegura que la vivienda no se calienta innecesariamente en verano aportando aire fresco y filtrado por la noche.

Sensores de CO₂

El sensor de CO₂ te cuida. Por ejemplo en los dormitorios, el equipo modula automáticamente el caudal sin que te des cuenta. ¡Un clima interior saludable está garantizado!

¿Qué hace especial al HRC-225?

- Capacidad: 225 m³/h
- Adecuado para control RF y control por demanda de CO₂
- Rendimiento de 87,9% según TÜV EN 13141-7
- Impulsión y extracción de aire ajustables individualmente
- Mantenimiento sencillo
- ¡Compacto! H722 x L600 x D403 mm

Especificaciones técnicas

Código	HRC-225-15BR
Bypass	100%
Ciclo de desescarche	Inteligente
Rendimiento según EN13141-7	87,9%
Volumen máximo a 100 Pa	225 m ³ /h
Potencia nominal	45 W
Etiqueta energética	A/A+*
Tipo de intercambiador	Sintético contracorriente
Alimentación	230V / 50 Hz
Diametro tubo de condensados	20 mm
Diámetro de conducto	125 mm
Peso	24 kg
Control	RF inalámbrico
Control por CO₂	Opcional
Filtros	G4, EU4
Soportes de pared para un fácil montaje	Incluidos

* con 2 sensores de CO₂

Accesorios



Control remoto RF



Sensor de CO₂

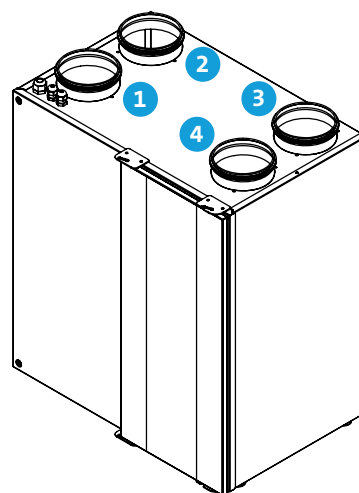
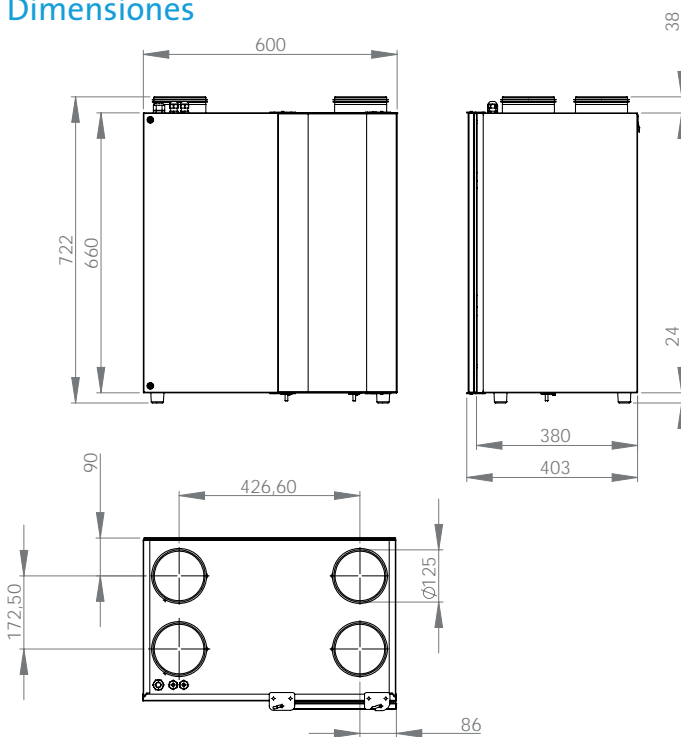


Control remoto RF con sensor de CO₂



Sistema de tubo semirígido con colectores \varnothing 92-75 mm

Dimensiones



- 1 Impulsión de aire (hacia la vivienda)
- 2 Extracción de aire (hacia el exterior)
- 3 Impulsión de aire (desde el exterior)
- 4 Extracción de aire (desde la vivienda)